



Drainstore

De diepe ondergrond benutten voor een dynamisch peilbeheer

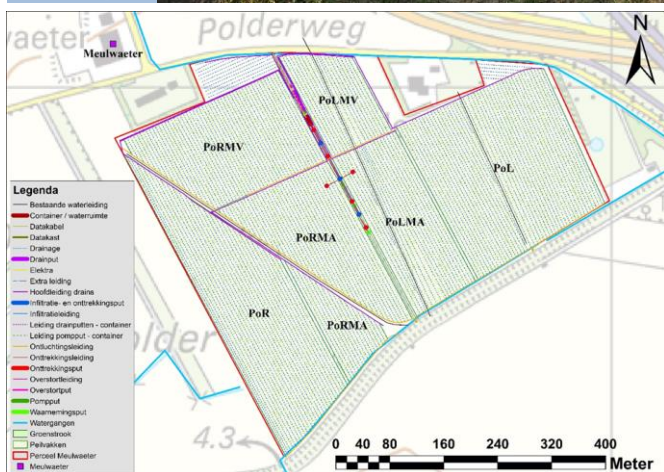


Teun van Dooren, MSc
Onderzoeker - Geohydrologie
teun.van.dooren@kwrwater.nl
+31 30 606 9563

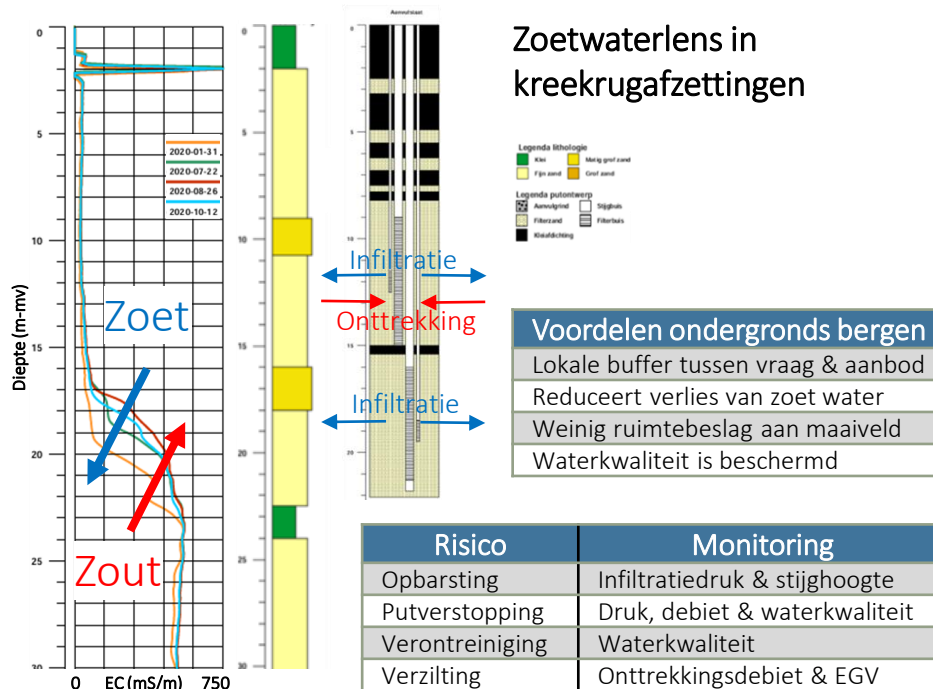


1. Drainwater opvangen

- 6 verschillende peilvakken
- Draindiepte = ca. 1,20 m-mv
- Kwaliteit drainwater voldoet aan eisen

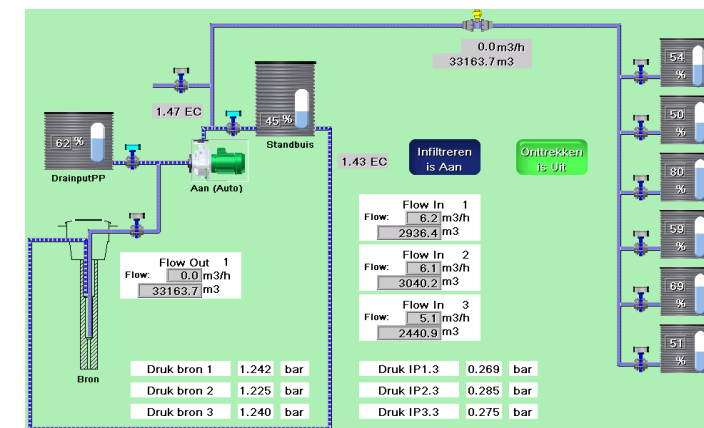


2. Ondergronds bergen & terugwinnen



3. Terugvloeien en peil regelen

- 6 verschillende peilvakken
- Regelbaar: on site en online



Aandachtspunten:

- EGV-controle (verzilting)
- IJzerneerslag (verstopping drains)
- Algen groei (verstopping drains)

